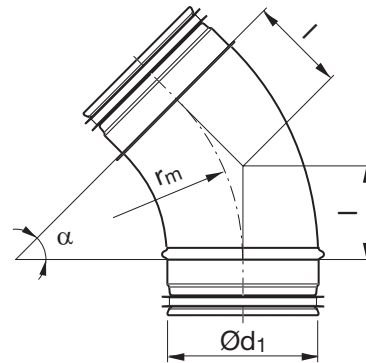


Bend – long

BSU 45°



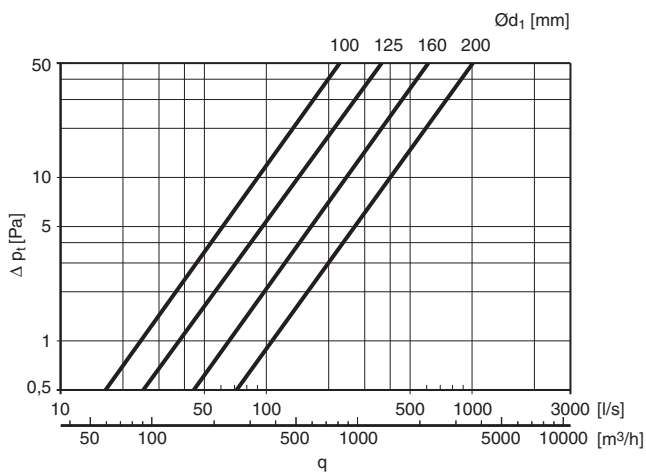
Dimensions



$$r_m \approx 1,5 \cdot d_1$$

Description

Pressed and seam welded bend.



$\text{O} d_1$ nom	l mm	m kg
100	62	0,26
125	79	0,41
150	93	0,49
160	100	0,59
180	112	0,77
200	124	0,82

Ordering example

