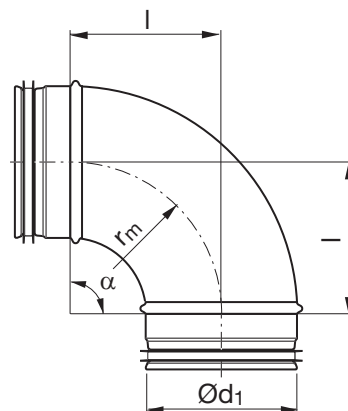


ОТВОД

BU 90°



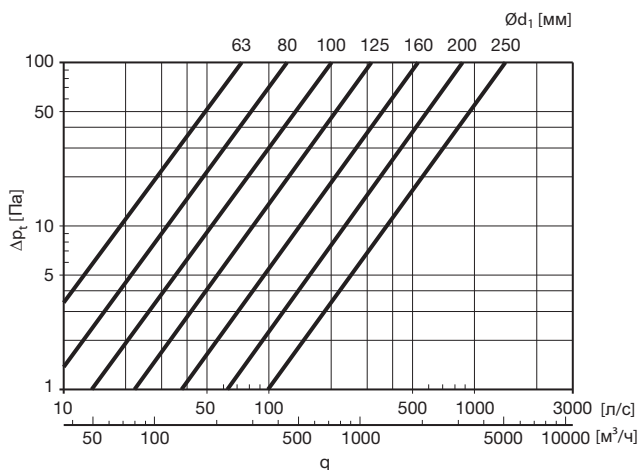
Размеры



$$r_m \approx 1 \cdot d_1$$

Описание

Изготовлен из прессованных и сваренных по шву деталей.



$\varnothing d_1$ Ном.	l мм	m кг
63	110	0,20
80	105	0,26
100	100	0,31
112	120	0,39
125	125	0,48
140	135	0,66
150	150	0,66
160	160	0,74
180	180	1,02
200	200	1,12
224	225	1,33
250	250	1,77

Пример для заказа

BU 100 90
 Изделие
 Диаметр $\varnothing d_1$
 Угол α