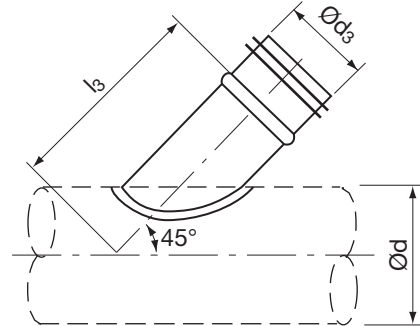


# Saddle

# PSVU45°



## Dimensions

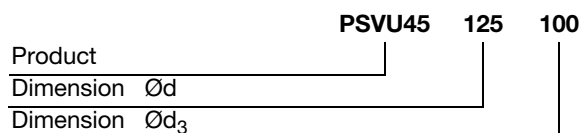


### Description

As standard the angle is 45°.  
Different angle available to order.

Ød nom	Ød <sub>3</sub> nom	l <sub>3</sub> mm	m kg
80	80	165	0,20
100	80	180	0,20
100	100	190	0,30
125	80	200	0,20
125	100	210	0,30
125	112	215	0,30
125	125	220	0,40
140	80	210	0,20
140	100	220	0,30
140	112	225	0,30
140	125	230	0,40
140	140	250	0,50
150	80	215	0,20
150	100	225	0,30
150	112	235	0,30
150	125	240	0,40
150	140	260	0,50
150	150	265	0,50
160	80	220	0,20
160	100	230	0,30
160	112	240	0,30
160	125	245	0,40
160	140	265	0,50
160	150	270	0,50
160	160	275	0,60
180	80	235	0,20
180	100	245	0,30
180	112	250	0,30
180	125	260	0,40
180	140	280	0,50
180	150	285	0,50
180	160	290	0,60
180	180	300	0,90

### Ordering example



## Saddle

## PSVU45°

Ød nom	Ød <sub>3</sub> nom	l <sub>3</sub> mm	m kg
200	80	250	0,20
200	100	260	0,30
200	112	265	0,30
200	125	270	0,40
200	140	295	0,50
200	150	300	0,50
200	160	305	0,60
200	180	315	0,90
200	200	325	1,00
224	100	275	0,30
224	112	285	0,30
224	125	290	0,40
224	140	310	0,50
224	150	315	0,50
224	160	320	0,60
224	180	330	0,90
224	200	340	1,00
224	224	350	1,20
250	80	287	0,20
250	100	295	0,30
250	112	300	0,30
250	125	310	0,40
250	140	330	0,50
250	150	335	0,50
250	160	340	0,60
250	180	350	0,90
250	200	360	1,00
250	224	370	1,20
250	250	385	1,60
280	112	320	0,30
280	125	330	0,40
280	140	350	0,50
280	150	355	0,50
280	160	360	0,60
280	180	370	0,90
280	200	380	1,00
280	224	390	1,20
280	250	405	1,60
280	280	435	1,80
300	125	350	0,40
300	140	365	0,50
300	150	370	0,50
300	160	375	0,60
300	180	385	0,90
300	200	395	1,00
300	224	405	1,20
300	250	420	1,60
300	280	450	2,00

Ød nom	Ød <sub>3</sub> nom	l <sub>3</sub> mm	m kg
300	300	460	2,20
315	80	333	0,20
315	100	343	0,30
315	125	360	0,40
315	140	375	0,50
315	150	380	0,50
315	160	385	0,60
315	180	395	0,90
315	200	405	1,00
315	224	415	1,20
315	250	430	1,60
315	280	460	1,90
315	300	470	2,20
315	315	480	2,40
355	80	361	0,20
355	100	371	0,30
355	125	388	0,40
355	150	410	0,50
355	160	415	0,60
355	180	425	0,90
355	200	435	1,00
355	224	445	1,20
355	250	460	1,60
355	280	490	2,00
355	300	500	2,20
355	315	505	2,30
355	355	525	2,80
400	80	393	0,20
400	100	403	0,30
400	125	420	0,40
400	160	445	0,60
400	180	455	0,90
400	200	465	1,00
400	224	475	1,20
400	250	490	1,60
400	280	520	1,90
400	300	530	2,20
400	315	535	2,30
400	355	555	2,80
400	400	580	4,30
450	180	490	0,90
450	200	500	1,00
450	224	510	1,20
450	250	525	1,60
450	280	555	1,90
450	300	565	2,20
450	315	570	2,30
450	355	590	2,80

## Saddle

## PSVU45°

Ød nom	Ød <sub>3</sub> nom	l <sub>3</sub> mm	m kg
450	400	615	4,30
450	450	640	5,20
500	80	464	0,20
500	100	474	0,30
500	125	491	0,40
500	160	518	0,60
500	200	535	1,00
500	224	550	1,20
500	250	560	1,60
500	280	590	1,80
500	300	600	2,20
500	315	610	2,40
500	355	630	2,90
500	400	650	4,30
500	450	675	5,20
500	500	700	6,30
560	160	560	0,60
560	224	590	1,20
560	250	605	1,60
560	280	630	1,90
560	300	640	2,20
560	315	650	2,30
560	355	670	2,80
560	400	690	4,30
560	450	715	5,20
560	500	740	6,30
560	560	800	7,80
600	250	630	1,60
600	280	655	1,90
600	300	665	2,20
600	315	675	2,40
600	355	695	2,80
600	400	715	4,30
600	450	740	5,20
600	500	765	6,20
600	560	825	7,80
600	600	850	8,80
630	315	700	2,30
630	355	720	2,80
630	400	740	4,30
630	450	765	5,20
630	500	790	6,30
630	560	850	7,80
630	600	870	8,80
630	630	885	9,50
710	300	745	2,20
710	315	755	2,30
710	355	775	2,80

Ød nom	Ød <sub>3</sub> nom	l <sub>3</sub> mm	m kg
710	400	800	4,20
710	450	825	5,10
710	500	850	6,10
710	560	905	7,60
710	600	925	8,60
710	630	940	9,30
710	710	980	15,5
800	315	820	2,30
800	355	840	2,80
800	400	860	4,30
800	450	885	5,20
800	500	910	6,30
800	560	970	7,80
800	600	990	8,80
800	630	1005	9,50
800	710	1045	15,6
800	800	1090	19,0
900	355	910	2,80
900	400	935	4,30
900	450	960	5,20
900	500	980	6,30
900	560	1040	7,80
900	600	1060	8,80
900	630	1075	9,50
900	710	1115	15,6
900	800	1160	19,0
900	900	1210	23,3
1000	400	1005	4,30
1000	450	1030	5,20
1000	500	1055	6,40
1000	560	1110	7,80
1000	600	1130	8,80
1000	630	1145	9,50
1000	710	1185	15,5
1000	800	1230	19,0
1000	900	1280	23,0
1000	1000	1330	28,5
1120	500	1140	6,30
1120	560	1195	7,80
1120	600	1215	8,80
1120	630	1230	9,50
1120	710	1270	15,5
1120	800	1315	19,0
1120	900	1365	23,3
1120	1000	1415	28,5
1120	1120	1505	36,0
1250	500	1230	6,30
1250	560	1290	7,80

## Saddle

## PSVU45°

Ød nom	Ød <sub>3</sub> nom	l <sub>3</sub> mm	m kg
1250	600	1310	8,80
1250	630	1325	9,50
1250	710	1365	15,6
1250	800	1410	19,1
1250	900	1460	23,0
1250	1000	1510	28,6
1250	1120	1595	35,9
1250	1250	1660	43,4

1

2

3

4

5

6

7

8

9

10

11

12

13

14

15

16

17

18