

# Переход

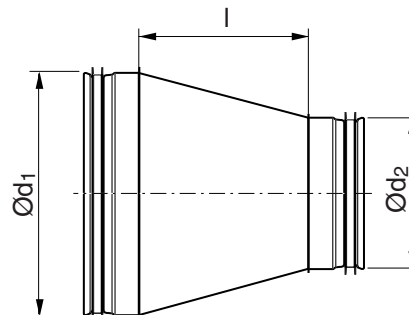
# RCLU



## Описание

Длинный, концентрический переход с углом приблизительно 18°. Изготовлен из соединенных вместе сегментов.

## Размеры



Ød <sub>1</sub> Ном.	Ød <sub>2</sub> Ном.	l мм	m кг
125	63	115	0,28
160	63	163	0,43
200	80	195	0,61
250	100	236	0,94
315	125	291	1,36
400	160	365	2,44
500	200	447	3,66
630	250	557	5,60
800	400	594	8,81
800	500	457	8,02
800	630	279	6,62
1000	500	732	13,1
1000	630	553	11,7
1000	800	325	9,91
1250	630	897	19,7
1250	800	668	17,9
1250	1000	393	14,4

## Пример для заказа

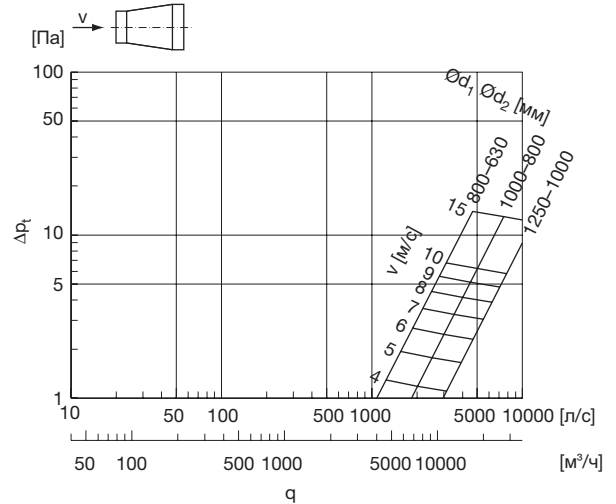
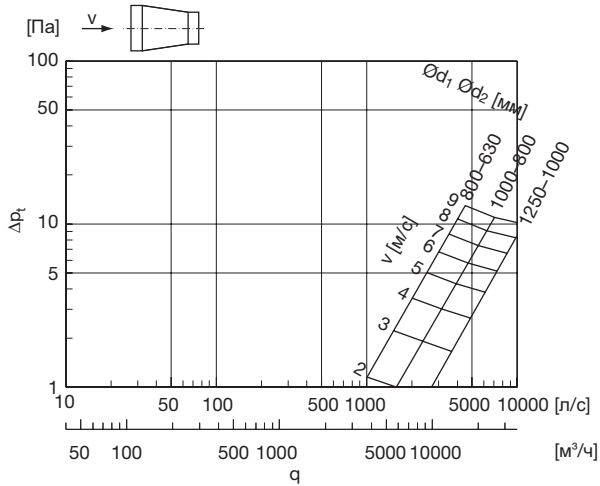
	RCLU	200	100
Изделие	----- ----- -----		
Диаметр Ød <sub>1</sub>	----- ----- -----		
Диаметр Ød <sub>2</sub>	----- ----- -----		

# Переход

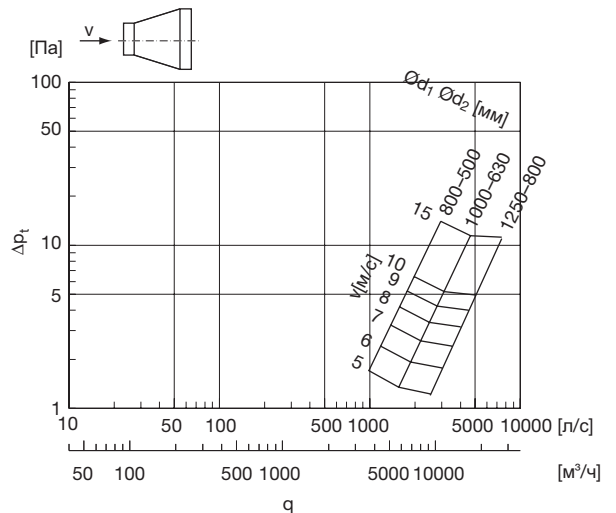
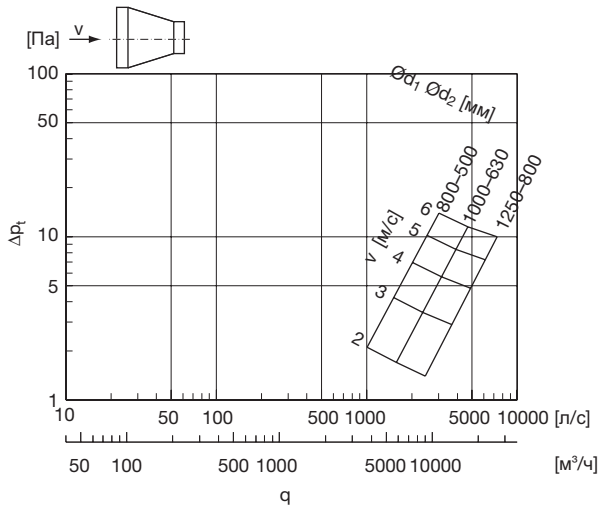
# RCLU

## Технические данные

### 1 Шаг уменьшения



### 2 Шаг уменьшения (множественный)



### 3 Шаг уменьшения (множественный)

