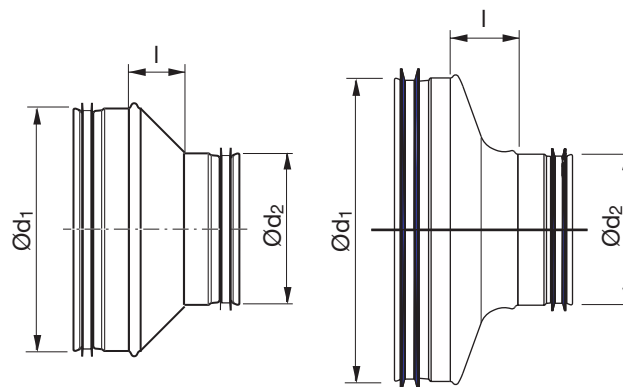


# Переход

# RCU



## Размеры



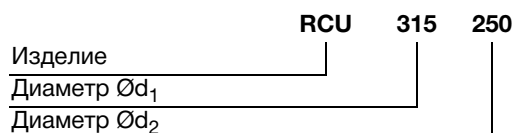
### Описание

Прессованный концентрический переход. Предназначен для установки в места, где требуется небольшая установочная длина. Имеет низкий уровень падения давления и низкий уровень генерации шума.

Графики падения давления приводятся на стр 54.

Ød <sub>1</sub> Ном.	Ød <sub>2</sub> Ном.	l мм	m кг
80	63	18	0,12
100	63	30	0,17
100 *	80	26	0,18
125 *	80	36	0,16
125 *	100	27	0,21
160	80	55	0,31
160 *	100	46	0,17
160 *	125	35	0,22
200 *	100	46	0,22
200 *	125	55	0,30
200 *	160	39	0,29
250	125	70	0,62
250 *	160	60	0,46
250 *	200	42	0,46
315	160	91	0,86
315 *	200	74	0,72
315 *	250	50	0,65
355	250	69	1,08
355	315	33	0,99
400	200	118	1,37
400	250	94	1,38
400	315	54	1,29
500 **	250	128	2,30
500	315	95	1,90
500	400	68	1,76
630 **	315	160	3,37
630 **	400	118	3,17
630 **	500	68	2,89

### Пример для заказа



\* Обтекаемой формы

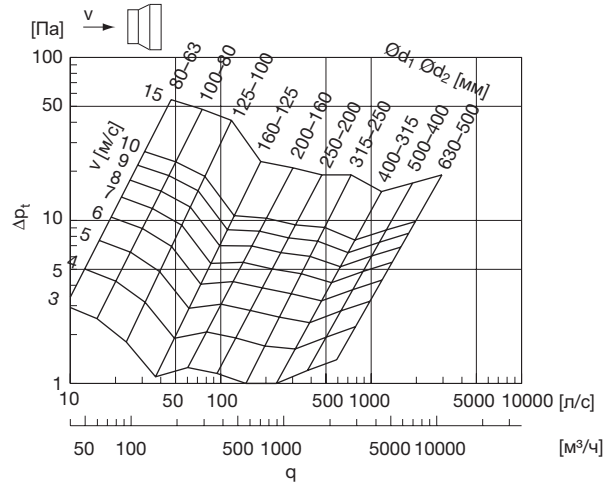
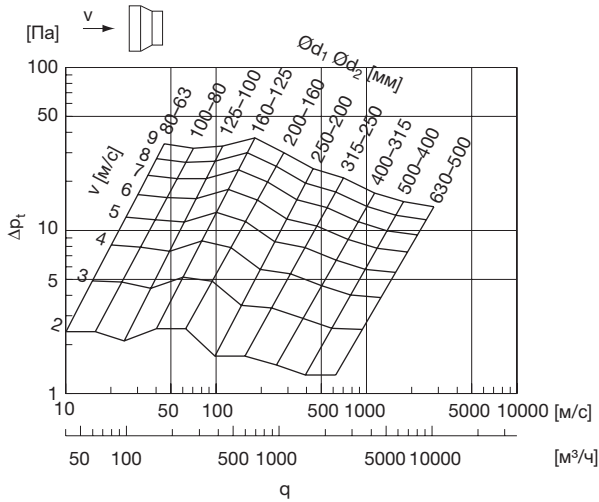
\*\* Изготовлен из сегментов, соединенных вместе

# Переход

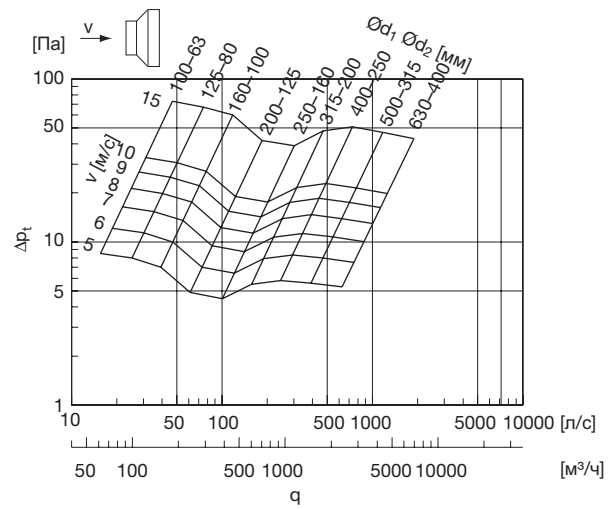
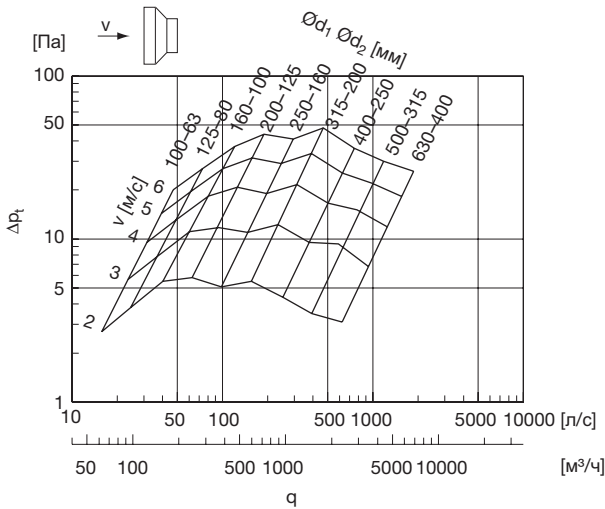
# RCU, RCFU

## Технические данные

### 1 Шаг уменьшения



### 2 Шаг уменьшения



### 3 Шаг уменьшения

