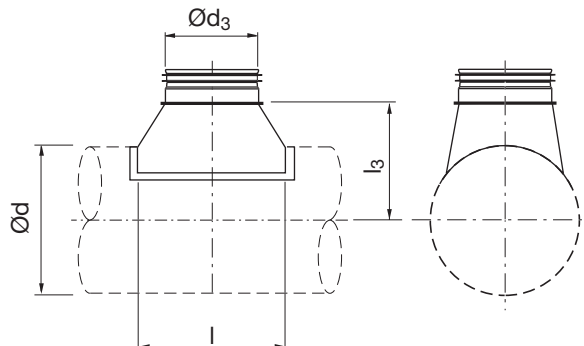


Врезка

TSTCU



Размеры

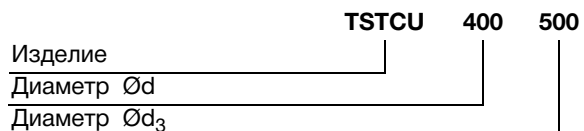


Описание

Изготовленная из сегментов центрированная врезка.

Ød Ном.	Ød ₃ Ном.	l мм	l ₃ мм	m кг
63	80	145	77	0,15
63	100	165	77	0,20
80	100	165	85	0,21
80	125	190	85	0,29
100	125	190	95	0,25
100	160	230	100	0,36
125	160	230	115	0,35
125	200	285	130	0,50
160	63	128	125	0,10
160	200	285	145	0,57
160	250	335	145	0,85
200	63	128	145	0,14
200	250	335	165	0,79
200	315	410	175	1,13
250	63	128	170	0,15
250	315	410	200	1,13
250	400	505	210	1,83
315	400	505	245	1,80
315	500	610	250	2,24
400	500	610	290	2,96
400	630	740	290	3,68
500	500	610	340	3,28
500	630	740	340	4,35
500	800	910	340	6,91
630	500	610	405	3,42
630	630	740	405	4,45
630	800	910	405	6,76
630	1000	1130	405	9,71
800	250	335	465	1,08
800	315	410	475	1,61
800	400	505	485	2,50
800	500	610	490	3,59
800	630	740	490	4,94

Пример для заказа



Врезка

Ød Ном.	Ød₃ Ном.	l мм	l₃ мм	m кг
800	800	910	490	6,99
800	1000	1130	490	8,61
800	1250	1380	490	14,0
1000	315	410	575	1,95
1000	400	505	585	2,97
1000	500	610	590	3,99
1000	630	740	590	6,34
1000	800	910	590	9,31
1000	1000	1130	590	14,2
1000	1250	1380	590	21,5
1250	630	740	715	6,18
1250	800	910	715	9,55
1250	1000	1130	715	14,5
1250	1250	1380	715	22,0

1

2

3

4

5

6

7

8

9

10

11

12

13

14

15

16

17

18