

Крестовина

XCU

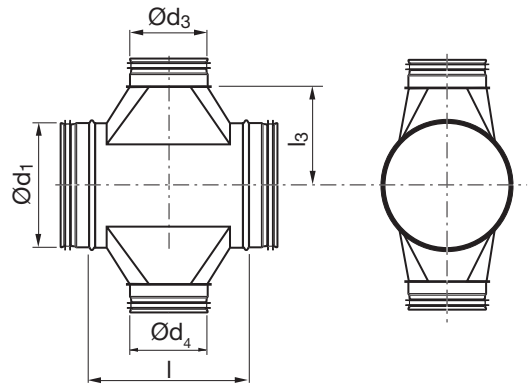


Описание

Центрированная –

- полностью прессованная или
- с врезкой PSU или
- с врезкой TSTCU, изготовленной из соединенных вместе сегментов

Размеры



Ød ₁ Ном.	Ød ₃ /Ød ₄ Ном.	l мм	l ₃ мм	m кг
125 *	63	125	73	0,44
160 *	63	178	125	0,62
200 **	63	178	145	0,83
250 **	63	178	170	0,99
500 **	500	670	340	8,69
630 **	500	680	405	10,7
630 **	630	810	405	11,6
800 **	250	455	465	7,08
800 **	315	530	475	8,54
800 **	400	625	485	11,1
800 **	500	730	490	13,3
800 **	630	860	490	15,2
800 **	800	1030	490	17,9
1000 **	315	530	575	13,0
1000 **	400	625	585	16,6
1000 **	500	730	590	19,0
1000 **	630	860	590	23,4
1000 **	800	1030	590	28,5
1000 **	1000	1250	590	34,3
1250 **	500	730	715	23,4
1250 **	630	860	715	27,6
1250 **	800	1030	715	34,9
1250 **	1000	1250	715	41,9
1250 **	1250	1500	715	52,6

* Centric – with saddle PSU

** Centric – with han made T-piece TSTCU

Пример для заказа

Изделие	XCU	400	250
Диаметр Ød ₁			
Диаметр Ød ₃ , Ød ₄			